

PCB2240, Pt-Temperatursensor nach DIN EN 60751

Temperatureinsatzbereich -40 °C bis +150 °C

- Pt-Chip montiert auf einer Platine
- Einfaches Anschließen an Drähte
- Einfacher und effizienter Verbau in Sensor-Röhrchen
- Pads auf gegenüberliegenden Flächen - kein Risiko für Kurzschluss
- Hohe Genauigkeit und Austauschbarkeit des Pt-Sensors
- Verfügbar in großen Stückzahlen

Der PCB 2240 Sensor besteht aus einem Pt-RTD, der auf einer kleinen Leiterplatte montiert ist. Ursprünglich für die strengen Präzisions- und Stabilitätsanforderungen von Kalorimetrie-Anwendungen entwickelt, vereinfacht das Platinen-Design den Anschluss- und Montageprozess in Sondenbaugruppen. Der einzigartige "Wärmeunterbrechungs"-Leitungspfad reduziert den Wärmetransport von den Anschlussdrähten zum Sensor und minimiert so den Messfehler durch den Stabeffekt.

Nennwiderstand R_0 [Ω]	Toleranzklasse	Bestellnummer	Verpackung
Pt500	F 0.3 (B)	30201069	Plastikbox
Pt1000	F 0.3 (B)	30201067	Plastikbox

Temperaturbereich der Toleranzklasse

Gültigkeit der Klasse F 0.3 (B) -40 °C bis +150 °C

Temperaturkoeffizient

TK = 3850 ppm/K

Ansprechzeit

Wasser ($v = 0,4$ m/s) : $t_{0,5} = 0.05$ s

$t_{0,9} = 0.1$ s

Luft ($v = 2$ m/s) :

$t_{0,5} = 1.5$ s

$t_{0,9} = 5$ s

Messstrom

Pt500 Ω : 0,1 bis 0,7 mA

Pt1000 Ω : 0,1 bis 0,3 mA

Langzeitstabilität

$\leq 0,1K$ nach 1000 Stunden bei 150 °C bestromt:

Pt 500: 0,7 mA

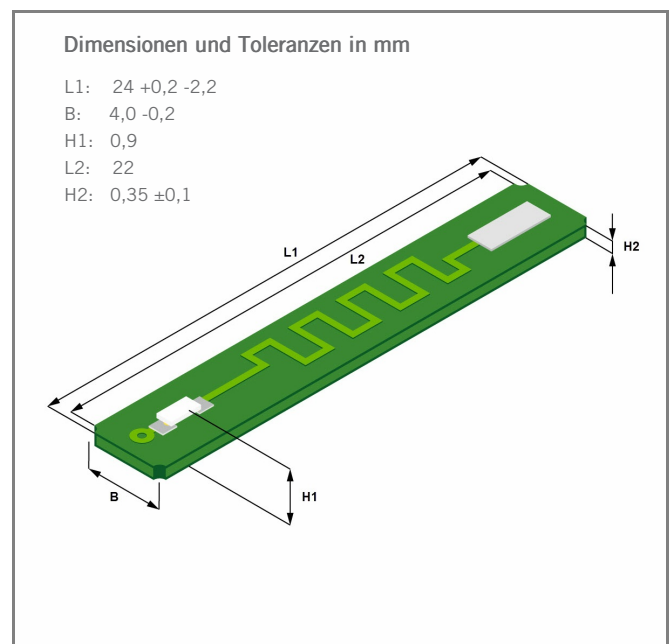
Pt 1000: 0,3 mA

Selbsterwärmung

0,15 K/mW in Eiswasser

Zuleitungswiderstand

Mäander: 0,06 Ω



Das Bild dient nur zu Illustrationszwecken
 Das zweite Anschlusspad befindet sich auf der Rückseite

PCB2240, Pt-Temperatursensor nach DIN EN 60751

Temperatureinsatzbereich -40 °C bis +150 °C

Temperaturwechselbeständigkeit

≤ 0,1 K nach 1000 Wechsel 0 °C/150 °C in Luft

Lötanschluss

Anschlusspad Cu mit chem. Sn-Oberfläche

Aufbau- und Verbindungstechnologie

Weichlöten

- 1) Chip ist bleifrei verlötet
- 2) Anschlusspads sind bleifrei lötlbar

Verpackung

Plastikbox

Alternative Verpackungsformen auf Anfrage lieferbar

Lagerfähigkeit

Mindestens 12 Monate (nach Herstellung), bei Lagerung unter den empfohlenen Bedingungen. Abhängig von den tatsächlichen Lagerbedingungen kann nach Requalifizierung durch den Kunden eine längere Haltbarkeit möglich sein. Stickstoff-Atmosphäre empfohlen.

Hinweis

Andere Toleranzen und Widerstandswerte sind auf Anfrage lieferbar.



Die in diesem Datenblatt enthaltenen Angaben betreffend die technischen Eigenschaften des Produktes beschreiben die Beschaffenheit des Produktes, stellen aber keine Garantie dar. Die hierin enthaltenen Messwerte (Ansprechzeit, Langzeitstabilität, Erschütterungs- und Stoßfestigkeit, Isolationswiderstand und Selbsterwärmung) wurden unter Laborbedingungen ermittelt; im realen Einsatz können die ermittelten Messwerte in Abhängigkeit von den konkreten Einbau- und Umgebungsbedingungen abweichen. Der Kunde ist alleine dafür verantwortlich zu prüfen, ob das Produkt für die von ihm beabsichtigte Anwendung in den konkreten Umgebungsbedingungen geeignet sind; diesbezüglich übernimmt YAGEO Nexensos keine Gewährleistung. Im Übrigen gelten für den Verkauf des Produktes ausschließlich die Allgemeinen Verkaufs- und Lieferbedingungen von YAGEO Nexensos in der jeweils gültigen Fassung, die unter www.yageo-nexensos.com/tc abrufbar sind. Änderungen an dem Datenblatt bleiben vorbehalten. Technische Änderungen behalten wir uns vor. Alle technischen Angaben sind Beschaffenheitsangaben und sichern keine Eigenschaften zu.

YAGEO Nexensos GmbH, Reinhard-Heraeus-Ring 23, 63801 Kleinostheim, Deutschland