

## C416, Pt-Temperatursensor nach DIN EN 60751

Temperatureinsatzbereich -196 °C bis +500 °C

- Extrem großer Einsatzbereich von -196 °C bis 500 °C
- Hervorragende Langzeitstabilität und minimale Abweichung
- Hohe Genauigkeit und Austauschbarkeit
- Hohe Temperaturwechselbeständigkeit
- Keine Hysterese-Erscheinungen

Der Dünnschicht-Pt-RTD C416 bietet die idealen Kurvencharakteristiken von keramischen drahtgewickelten RTDs mit den zusätzlichen Vorteilen einer hohen Vibrationsfestigkeit und geringerer Kosten. Hohe Langzeitstabilität, hervorragende Temperaturwechselbeständigkeit und ein hysteresefreier Betriebstemperaturbereich von -196 °C bis +500 °C bieten eine ideale Lösung für Luft- und Raumfahrt, Kryotechnik, Supraleitung, chemische und pharmazeutische Verarbeitung, Analysegeräte und andere Anwendungen.

Nennwiderstand $R_0$ [ $\Omega$ ]	Toleranzklasse	Bestellnummer	Verpackung
Pt100	F 0.3 (B)	32208519	Blistergurt

Der Messpunkt ist auf 8 mm vom Ende des Sensorkörpers definiert.

### Temperaturbereich der Toleranzklasse

Gültigkeit der Klasse F 0.3 (B) -196 °C bis +500 °C

### Temperaturkoeffizient

TK = 3850 ppm/K

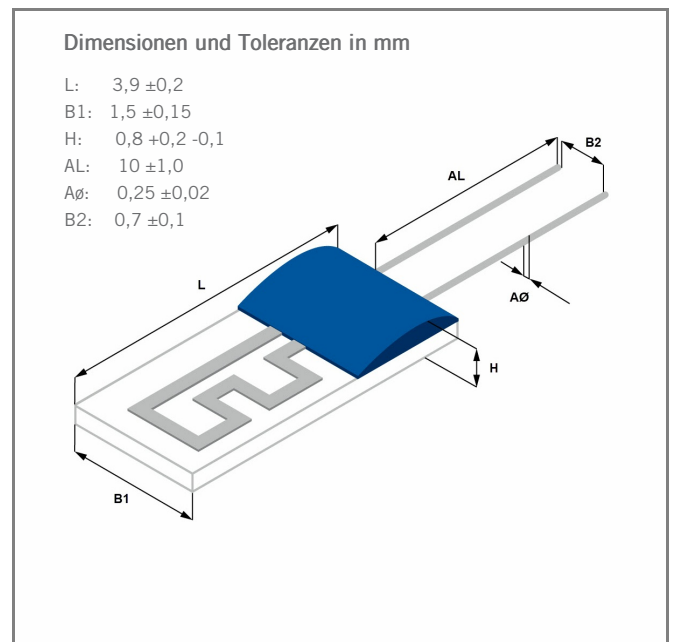
### Ansprechzeit

Wasser ( $v = 0,4$  m/s) :  
 $t_{0,5} = 0.07$  s  
 $t_{0,9} = 0.25$  s

Luft ( $v = 2$  m/s) :  
 $t_{0,5} = 3.2$  s  
 $t_{0,9} = 14$  s

### Messstrom

Pt100  $\Omega$ : 0,3 bis 1 mA  
 (Selbsterwärmung berücksichtigen)



Das Bild dient nur zu Illustrationszwecken  
 Farbe, Form und Ausprägung von Fixiertropfen können abweichen

## C416, Pt-Temperatursensor nach DIN EN 60751

Temperatureinsatzbereich -196 °C bis +500 °C

---

### Langzeitstabilität

Die Drift des Widerstandswertes bei 0 °C nach einer Lagerung für 1000 Stunden in Luft an der definierten oberen Temperaturgrenze ist nicht höher als der Wert der Grenzabweichung der angegebenen Genauigkeitsklasse nach DIN EN 60751.

Eine typische Drift von  $R(0\text{ °C})$  beträgt 0,03 % nach 1000 Stunden bei +500 °C.

### Selbsterwärmung

0,4 K/mW bei 0 °C

### Isolationswiderstand

> 100 M $\Omega$  bei 20 °C

> 2 M $\Omega$  bei 500 °C

### Erschütterungsfestigkeit

Mindestens 40 g Beschleunigung bei 10 bis 2000 Hz, abhängig von der Installation

### Stoßfestigkeit

Mindestens 100 g Beschleunigung mit 8 ms Halbsinuswelle, abhängig von der Installation

### Aufbau- und Verbindungstechnologie

Hartlötten, Weichlötten

### Anschlussdrähte

AuPd

### Zugfestigkeit der Anschlussdrähte

$\geq 5\text{ N}$

### Verpackung

Blistergurt

Alternative Verpackungsformen auf Anfrage lieferbar

### Lagerfähigkeit

Min. 12 Monate (in Originalverpackung)

### Hinweis

Andere Toleranzen, Widerstandswerte und Drahtlängen sind auf Anfrage erhältlich.

Aufgrund von Stichprobenmessungen kann es Chargenabhängig zu Verbiegungen der Anschlussdrähte kommen (V-Shape), was allerdings keinen Einfluss auf die Funktionsweise des Platin-Messwiderstands hat.



Die in diesem Datenblatt enthaltenen Angaben betreffend die technischen Eigenschaften des Produktes beschreiben die Beschaffenheit des Produktes, stellen aber keine Garantie dar. Die hierin enthaltenen Messwerte (Ansprechzeit, Langzeitstabilität, Erschütterungs- und Stoßfestigkeit, Isolationswiderstand und Selbsterwärmung) wurden unter Laborbedingungen ermittelt; im realen Einsatz können die ermittelten Messwerte in Abhängigkeit von den konkreten Einbau- und Umgebungsbedingungen abweichen. Der Kunde ist alleine dafür verantwortlich zu prüfen, ob das Produkt für die von ihm beabsichtigte Anwendung in den konkreten Umgebungsbedingungen geeignet sind; diesbezüglich übernimmt YAGEO Nexensos keine Gewährleistung. Im Übrigen gelten für den Verkauf des Produktes ausschließlich die Allgemeinen Verkaufs- und Lieferbedingungen von YAGEO Nexensos in der jeweils gültigen Fassung, die unter [www.yageo-nexensos.com/tc](http://www.yageo-nexensos.com/tc) abrufbar sind. Änderungen an dem Datenblatt bleiben vorbehalten. Technische Änderungen behalten wir uns vor. Alle technischen Angaben sind Beschaffenheitsangaben und sichern keine Eigenschaften zu.

YAGEO Nexensos GmbH, Reinhard-Heraeus-Ring 23, 63801 Kleinostheim, Deutschland

YAGEO Nexensos GmbH, Germany  
Web: [www.yageo-nexensos.de](http://www.yageo-nexensos.de)  
Kontakt: [nexensos.germany@yageo.com](mailto:nexensos.germany@yageo.com)

Dokument: 20002219358 | Part 000 | Version 02 | Status: 03/2023

Seite 2 von 2