

HDA420, Pt-Temperatursensor

Temperatureinsatzbereich -40 °C bis +900 °C, kurzzeitig bis +950 °C

- Großer Einsatzbereich bis zu 900 °C
- Automotive-Zertifizierung
- Hohe Genauigkeit und Stabilität
- Hohe Erschütterungsfestigkeit
- Optimiert für Schweißen und Löten

HDA 420 Pt-RTDs wurden entwickelt und getestet, um hohe Temperaturen mit großer Leistung und langer Lebensdauer zu messen. Der HDA 420 setzt Maßstäbe bei der Temperaturerfassung in Kfz-Abgassystemen. Darüber hinaus werden HDA420-Elemente zur Überwachung von Hochtemperatur-Prozessen in der Industrie, Holzverbrennung und anderen Bereichen eingesetzt.

Nennwiderstand R_0 [Ω]	Toleranzklasse	Bestellnummer	Verpackung
Pt200	-40 °C bis +278 °C: $\pm 2,5$ K >+278 °C bis +900 °C: $\pm 0,9$ % der Temperatur	32208775 5052797	Plastikbeutel Blistergurt
Pt200	-40 °C bis +278 °C: $\pm 4,5$ K >+278 °C bis +900 °C: $\pm 1,8$ % der Temperatur	32208771	Plastikbeutel

Der Messpunkt ist auf 2 mm vom Ende des Sensorkörpers definiert.

Spezifikation

HNE (Heraeus Nexensos)

Temperaturbereich der Toleranzklasse

-40 °C bis +900 °C , kurzzeitig bis zu 950 °C.
Der angegeben Toleranzbereich bezieht sich auf den Auslieferungszustand des Sensors.

Temperaturkoeffizient

TK = 3770 ppm/K

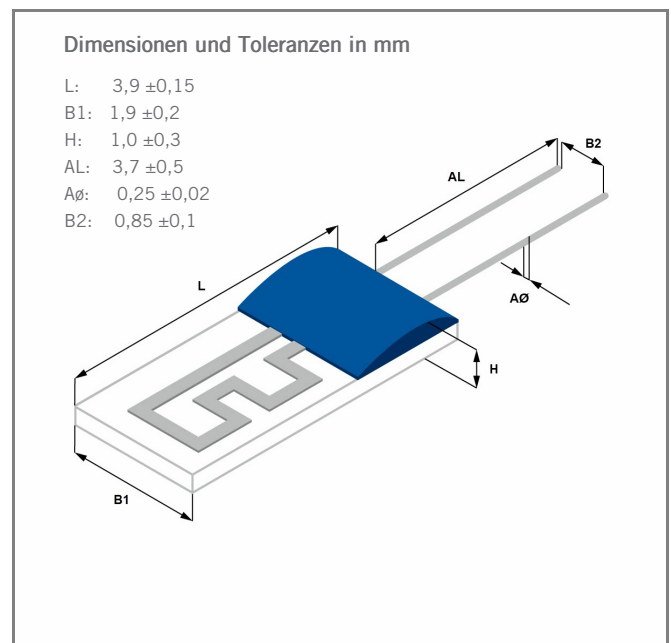
Ansprechzeit

Wasser ($v = 0,4$ m/s) :
 $t_{0,5} = 0.05$ s
 $t_{0,9} = 0.17$ s

Luft ($v = 2$ m/s) :
 $t_{0,5} = 3$ s
 $t_{0,9} = 11$ s

Messstrom

Pt200 Ω : -40 °C bis 20 °C max. 5.0 mA;
über 20 °C max. 2.8 mA
(Selbsterwärmung berücksichtigen)



Das Bild dient nur zu Illustrationszwecken
Farbe, Form und Ausprägung von Fixiertropfen können abweichen

HDA420, Pt-Tempertursensor

Temperatureinsatzbereich -40 °C bis +900 °C, kurzzeitig bis +950 °C

Langzeitstabilität

500 Stunden bei +900 °C (5V, Vorwiderstand 1000 Ω) oder
500 Zyklen bei +900 °C / < 40 °C:

32208775:

Toleranz nach Belastung -40 °C bis +278 °C: ±5 K
>+278 °C bis +900 °C: ±1,8 % der Temperatur

32208771:

Toleranz der Belastung -40 °C bis +278 °C: ±9 K
>+278 °C bis +900 °C: ±3,6 % der Temperatur

Selbsterwärmung

0,2 K/mW bei 0 °C

Isolationswiderstand

> 100 MΩ bei 20 °C

Erschütterungsfestigkeit

Abhängig von der Montageart

Stoßfestigkeit

Abhängig von der Montageart

Anschlussdrähte

Platin

Zugfestigkeit der Anschlussdrähte

≥ 9 N

Aufbau- und Verbindungstechnologie

Hartlöten, Schweißen

Umgebungsbedingungen

Ungeschützt nur in trockener Umgebung einsetzbar. Bis 650 °C Verbau auch in sauberer MI-Kabel Version möglich, oberhalb 650 °C keine reduzierende Atmosphäre, Luftzutritt muss gewährleistet sein.

Verpackung

Blistergurt, Plastikbeutel

Lagerfähigkeit

Min. 12 Monate (in Originalverpackung)

Hinweis

Andere Toleranzen, Widerstandswerte und Drahtlängen sind auf Anfrage lieferbar.

Aufgrund von Stichprobenmessungen kann es Chargenabhängig zu Verbiegungen der Anschlussdrähte kommen (V-Shape), was allerdings keinen Einfluss auf die Funktionsweise des Platin-Messwiderstands hat.



Die in diesem Datenblatt enthaltenen Angaben betreffend die technischen Eigenschaften des Produktes beschreiben die Beschaffenheit des Produktes, stellen aber keine Garantie dar. Die hierin enthaltenen Messwerte (Ansprechzeit, Langzeitstabilität, Erschütterungs- und Stoßfestigkeit, Isolationswiderstand und Selbsterwärmung) wurden unter Laborbedingungen ermittelt; im realen Einsatz können die ermittelten Messwerte in Abhängigkeit von den konkreten Einbau- und Umgebungsbedingungen abweichen. Der Kunde ist alleine dafür verantwortlich zu prüfen, ob das Produkt für die von ihm beabsichtigte Anwendung in den konkreten Umgebungsbedingungen geeignet sind; diesbezüglich übernimmt YAGEO Nexensos keine Gewährleistung. Im Übrigen gelten für den Verkauf des Produktes ausschließlich die Allgemeinen Verkaufs- und Lieferbedingungen von YAGEO Nexensos in der jeweils gültigen Fassung, die unter www.yageo-nexensos.com/tc abrufbar sind. Änderungen an dem Datenblatt bleiben vorbehalten. Technische Änderungen behalten wir uns vor. Alle technischen Angaben sind Beschaffenheitsangaben und sichern keine Eigenschaften zu.

YAGEO Nexensos GmbH, Reinhard-Heraeus-Ring 23, 63801 Kleinostheim, Deutschland

YAGEO Nexensos GmbH, Germany
Web: www.yageo-nexensos.de
Kontakt: nexensos.germany@yageo.com

Dokument: 20002939888 | Part 000 | Version 03 | Status: 03/2023

Seite 2 von 2