

HDA420, 白金測温抵抗体

温度範囲 -40 °C ~ +900 °C, +950 °C まで一時的使用可能

- +900 °Cまで測温可能
- 車載用向け認定製品
- 高精度と優れた安定性
- 優れた耐振動性
- 溶接, 硬ろう付けに最適

HDA420の薄膜型測温抵抗体は, 高温測定における優れた性能とロングライフサイクルが特徴で, 自動車の排ガス後処理システムに応用されています. さらに, 産業, 木材の燃焼など様々な高温プロセスのモニタリングにご使用いただけます.

公称抵抗値 R_0 [Ω]	公差クラス	品番	梱包
Pt200	-40 °C to +278 °C: ± 2.5 K >+278 °C to +900 °C: ± 0.9 % 温度の	32208775 5052797	プラスチック バッグ ブリスターロール
Pt200	-40 °C to +278 °C: ± 4.5 K >+278 °C to +900 °C: ± 1.8 % 温度の	32208771	プラスチック バッグ

公称抵抗値の測定位置は, センサー本体の端から2 mmです.

仕様

HNE (ヘレウスネクセンソス)

公差クラスの温度範囲

-40 °C ~ +900 °C, +950 °C まで一時的使用可能
'ご指定の公差クラスについては相談に応じます

温度係数

TCR = 3770 ppm/K

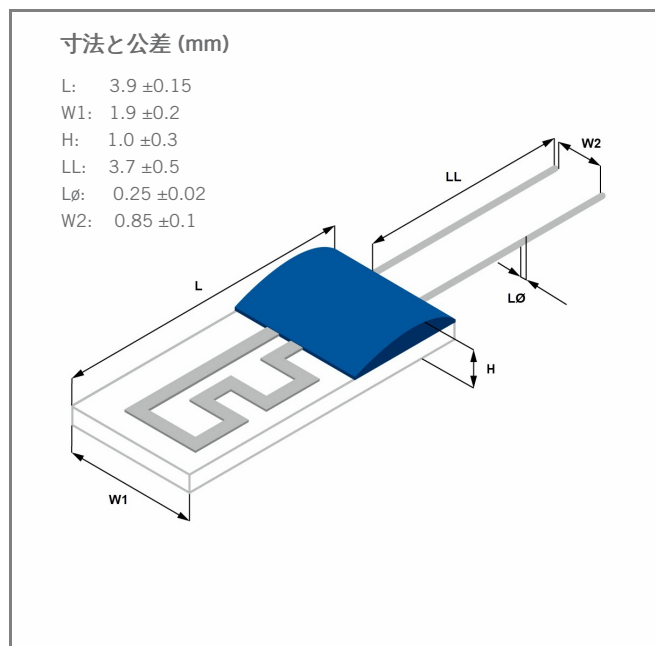
応答性

水流 ($v = 0.4$ m/s): $t_{0.5} = 0.05$ s
 $t_{0.9} = 0.17$ s

空気中 ($v = 2$ m/s): $t_{0.5} = 3$ s
 $t_{0.9} = 11$ s

測定電流

Pt200 Ω: -40 °C ~ 20 °C max. 5.0 mA,
上記 20 °C max. 2.8 mA
(自己発熱を考慮する必要があります)



画像はイメージです
フィジションドロップの色, 形状, 表現は異なる場合があります

HDA420, 白金測温抵抗体

温度範囲 -40 °C ~ +900 °C, +950 °C まで一時的使用可能

長期安定性

+900 °Cで500時間 (5V, プルアップ抵抗1000Ω) or 500 cycles at +900 °C/< 40 °C:

32208775:

Post test tolerance -40 °C to +278 °C: ± 5 K
>+278 °C to +900 °C: ± 1.8 % of temperature

32208771:

Post test tolerance -40 °C to +278 °C: ± 9 K
>+278 °C to +900 °C: ± 3.6 % of temperature

自己発熱

0.2 K/mW at 0 °C

絶縁抵抗

> 100 MΩ at 20 °C

耐振動性

設置方法による

耐衝撃性

設置方法による

リード

Pt

リードの引張強度

≥ 9 N

接合技術

硬ろう付け, 溶接

環境条件

ハウジング無し (裸センサ) の場合乾燥雰囲気下のみ使用可.
ハウジングまたはMIケーブル (シース) 内蔵の場合650 °Cまで使用可. 還元性雰囲気下を避け通気環境が必要

包装

プリスターリール, プラスチック バッグ

保管期間

梱包未開封で12か月

備考

各種公差, 抵抗値, リード線の長さについてご相談に応じます.

サンプル測定を行ったセンサのリード線はV字型になっていますが, センサ機能に影響はありません.



The information provided in this data sheet describes certain technical characteristics of the product, but shall not be qualified or construed as quality guarantee (Beschaffenheitsgarantie) in the meaning of sections 443 and 444 German Civil Code. The information provided in this data sheet regarding measurement values (including, but not limited to, response time, long-term stability, vibration and shock resistance, insulation resistance and self-heating) are average values that have been obtained under laboratory conditions in tests of large numbers of the product. Product results or measurements achieved by customer or any other person in any production, test, or other environment may vary depending on the specific conditions of use.

The customer is solely responsible to determine whether the product is suited for the customer's intended use; in this respect YAGEO Nexensos cannot assume any liability. The sale of any products by YAGEO Nexensos is exclusively subject to the General Terms of Sale and Delivery of YAGEO Nexensos in their current version at the time of purchase, which is available under www.yageo-nexensos.com/tc or may be furnished upon request. This data sheet is subject to changes without prior notice.

YAGEO Nexensos GmbH, Reinhard-Heraeus-Ring 23, 63801 Kleinostheim, Germany>