

## L420, Pt-Temperatursensor nach DIN EN 60751

Temperatureinsatzbereich -50 °C bis +400 °C

- Hervorragende Langzeitstabilität und minimale Abweichung
- Hohe Genauigkeit und Austauschbarkeit
- Hohe Erschütterungs- und Stoßfestigkeit
- Optimierte Lötanschlüsse

Die Pt-RTDs der Serie L sind für Volumenapplikationen konzipiert, bei denen Langzeitstabilität, Austauschbarkeit und Genauigkeit über einen großen Temperaturbereich wichtig sind. Typische Anwendungen sind Energiemanagement, HVAC, Lebensmittel und Getränke, medizinische und industrielle Geräte. AgPd-Zuleitungsdrähte gewährleisten eine problemlose Verbindung durch Löten und andere Prozesse.

Nennwiderstand $R_0$ [ $\Omega$ ]	Toleranzklasse	Bestellnummer	Verpackung
Pt1000	F 0.1 (1/3 B) F 0.15 (A) F 0.3 (B)	32207587 32207582 32207704	VCI-Plastikbeutel VCI-Plastikbeutel VCI-Plastikbeutel

Der Messpunkt ist auf 8 mm vom Ende des Sensorkörpers definiert.

### Temperaturbereich der Toleranzklasse

Gültigkeit der Klasse F 0.1 (1/3 B) 0 °C bis +150 °C

Gültigkeit der Klasse F 0.15 (A) -50 °C bis +300 °C

Gültigkeit der Klasse F 0.3 (B) -50 °C bis +400 °C

Die angegebenen Toleranzklassen beziehen sich auf den Dauerbetrieb.

### Temperaturkoeffizient

TK = 3850 ppm/K

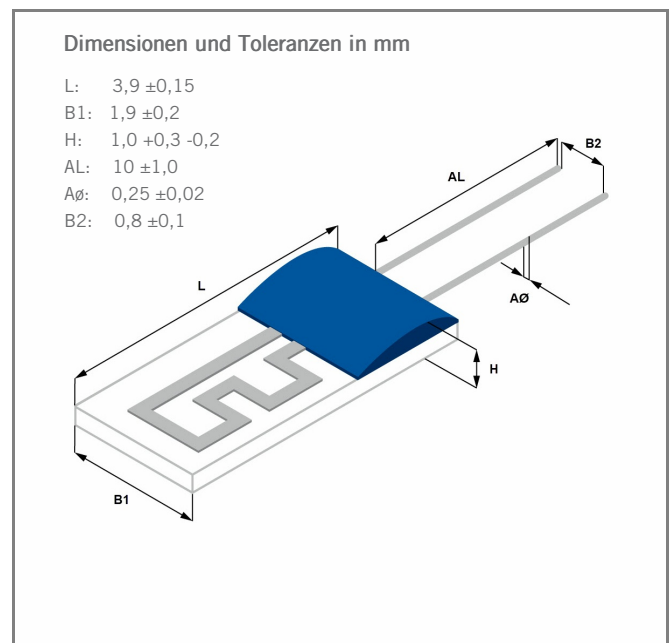
### Ansprechzeit

Wasser ( $v = 0,4$  m/s) :  
 $t_{0,5} = 0,08$  s  
 $t_{0,9} = 0,25$  s

Luft ( $v = 2$  m/s) :  
 $t_{0,5} = 3,5$  s  
 $t_{0,9} = 15$  s

### Messstrom

Pt1000  $\Omega$ : 0,1 bis 0,3 mA  
 (Selbsterwärmung berücksichtigen)



Das Bild dient nur zu Illustrationszwecken  
 Farbe, Form und Ausprägung von Fixiertropfen können abweichen

## L420, Pt-Temperatursensor nach DIN EN 60751

Temperatureinsatzbereich -50 °C bis +400 °C

---

### Langzeitstabilität

Die Drift des Widerstandswertes bei 0 °C nach einer Lagerung für 1000 Stunden in Luft an der definierten oberen Temperaturgrenze ist nicht höher als der Wert der Grenzabweichung der angegebenen Genauigkeitsklasse nach DIN EN 60751.

Eine typische Drift von  $R(0\text{ °C})$  beträgt 0,04 % nach 1000 Stunden bei +400 °C.

### Selbsterwärmung

0,3 K/mW bei 0 °C

### Isolationswiderstand

> 100 MΩ bei +20 °C

> 2 MΩ bei +400 °C

### Erschütterungsfestigkeit

Mindestens 40 g Beschleunigung bei 10 bis 2000 Hz, abhängig von der Montageart

### Stoßfestigkeit

Mindestens 100 g Beschleunigung mit 8 ms Halb-Sinus-Welle, abhängig von der Montageart

### Aufbau- und Verbindungstechnologie

Weichlöten

Einsatztemperatur des Lotes beachten

### Anschlussdrähte

AgPd

### Zugfestigkeit der Anschlussdrähte

≥ 8 N

### Verpackung

VCI-Plastikbeutel

Alternative Verpackungsformen auf Anfrage lieferbar

### Lagerfähigkeit

Mindestens 12 Monate (nach Herstellung), bei Lagerung unter den empfohlenen Bedingungen. Abhängig von den tatsächlichen Lagerbedingungen kann nach Requalifizierung durch den Kunden eine längere Haltbarkeit möglich sein. Stickstoff-Atmosphäre empfohlen.

### Hinweis

Andere Toleranzen, Widerstandswerte und Drahtlängen sind auf Anfrage lieferbar.

Aufgrund von Stichprobenmessungen kann es Chargenabhängig zu Verbiegungen der Anschlussdrähte kommen (V-Shape), was allerdings keinen Einfluss auf die Funktionsweise des Platin-Messwiderstands hat.



Die in diesem Datenblatt enthaltenen Angaben betreffend die technischen Eigenschaften des Produktes beschreiben die Beschaffenheit des Produktes, stellen aber keine Garantie dar. Die hierin enthaltenen Messwerte (Ansprechzeit, Langzeitstabilität, Erschütterungs- und Stoßfestigkeit, Isolationswiderstand und Selbsterwärmung) wurden unter Laborbedingungen ermittelt; im realen Einsatz können die ermittelten Messwerte in Abhängigkeit von den konkreten Einbau- und Umgebungsbedingungen abweichen. Der Kunde ist alleine dafür verantwortlich zu prüfen, ob das Produkt für die von ihm beabsichtigte Anwendung in den konkreten Umgebungsbedingungen geeignet sind; diesbezüglich übernimmt YAGEO Nexensos keine Gewährleistung. Im Übrigen gelten für den Verkauf des Produktes ausschließlich die Allgemeinen Verkaufs- und Lieferbedingungen von YAGEO Nexensos in der jeweils gültigen Fassung, die unter [www.yageo-nexensos.com/tc](http://www.yageo-nexensos.com/tc) abrufbar sind. Änderungen an dem Datenblatt bleiben vorbehalten. Technische Änderungen behalten wir uns vor. Alle technischen Angaben sind Beschaffenheitsangaben und sichern keine Eigenschaften zu.

YAGEO Nexensos GmbH, Reinhard-Heraeus-Ring 23, 63801 Kleinostheim, Deutschland

YAGEO Nexensos GmbH, Germany  
Web: [www.yageo-nexensos.de](http://www.yageo-nexensos.de)  
Kontakt: [nexensos.germany@yageo.com](mailto:nexensos.germany@yageo.com)

Dokument: 20002220879 | Part 000 | Version 03 | Status: 03/2023

Seite 2 von 2