

SMD 1206 SC はんだ付け, 白金測温抵抗体 / DIN EN 60751

温度範囲-50 °C ~ +175 °C*, はんだ付け接合向け

- はんだによる優れた熱結合と迅速な応答性
- ロングライフにわたる優れた長期安定性と高精度
- 裏面が絶縁されているため、ヒート部分の上または近くに実装可能
- 最高使用温度 200 °C以上
- 最先端のボンディングによる接合

SMD 1206 SCは、パワーエレクトロニクス基板にはんだ付けができ、高精度、低ドリフト、長期安定性を備えた低コストの白金測温抵抗体です。表面の端子は絶縁保護されているため、基板上どこでも実装可能です。熱源/ダイの近くに実装することで応答性、測定精度が向上し、よりコンパクトな基板設計が可能になります。

公称抵抗値 R_0 [Ω]	公差クラス	品番	梱包
Pt1000	F 0.6 (2B)	5147921	ウェハーフレーム

公差クラスの温度範囲

公差クラス F 0.6 (2B) +50 °C ~ +175 °C
公差クラスは、連続運転時の値です。

温度係数

TCR = 3850 ppm/K

測定電流

Pt1000 Ω: 0.6 to 1 mA
(自己発熱を考慮する必要があります)

長期安定性

Max. R_0 -ドリフト ≤ 0.23 %, 以下標準テストで実施:
+200 °Cで1000時間, ≥ 0.1 mA
+85 °Cで1000時間, 85 % Hrel.
-40 °C / +150 °Cで1000サイクル

自己発熱

< 0.4 K/mW (アンアッセンブリ)

絶縁抵抗

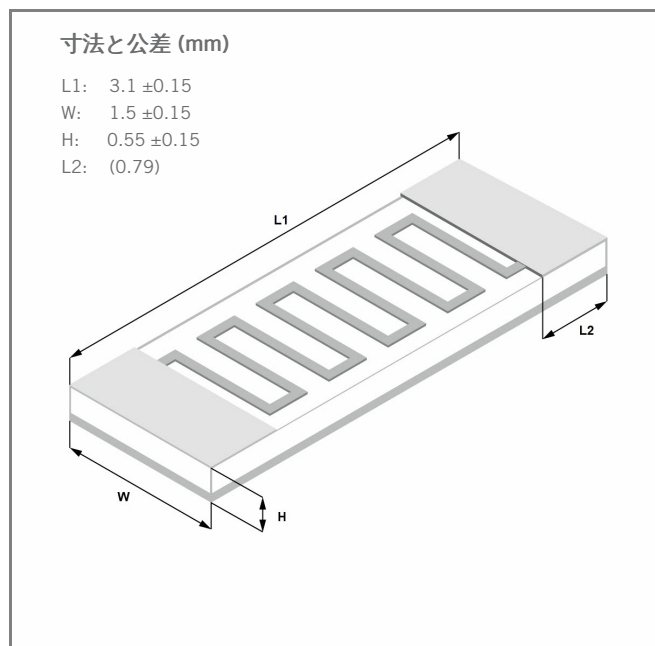
> 1000 MΩ at 20 °C

表面メタライゼーション

ボンディングパッド:
AgPt 厚膜ペーストにより形成
推奨:
ヘレウス製 Al H11 thick wires (Ø 300 μm)
すべてのテストは推奨ワイヤで実施

裏面メタライゼーション

はんだ付け: はんだ対応のAgPd表面 (厚膜技術).
推奨: ヘレウスはんだペースト (F645)
すべてのテストは推奨ペーストで実施 F645



画像はイメージです
メタライゼーションの色, 形状, 表現は異なる場合があります

SMD 1206 SC はんだ付け, 白金測温抵抗体 / DIN EN 60751

温度範囲-50 °C ~ +175 °C*, はんだ付け接合向け

接合技術

裏面は熱伝導性に優れたはんだ付け, 表面は超音波ワイヤボンディング

裏面せん断テスト

はんだ付け

一般的な平均値 >15N/mm²

Ni/AuコーティングのDCB基板にヘレウスはんだペースト F645ではんだ付け

はんだデポ 2 mg

真空はんだ装置でピーク温度250 °C 90秒焼成

表面引っ張りテスト

ボンディングパッド

> 210 cN (equals 75 % wire load limit of Al H11 thick wires ϕ =300 μ m)

絶縁耐圧

7.5 kV

弊社設定の基板及び材料特性による. ご使用のポッティング材等により絶縁耐圧が下がる可能性があります.

包装

ウェハーフレーム

アルミ真空バッグ梱包のウェハーフレーム

保管期間

梱包未開封 (最低半年)

備考

各種公差, 抵抗値についてはご相談に応じます.

*最高使用温度ははんだの材質によります.

RoHS
compliant

Die in diesem Datenblatt enthaltenen Angaben betreffend die technischen Eigenschaften des Produktes beschreiben die Beschaffenheit des Produktes, stellen aber keine Garantie dar. Die hierin enthaltenen Messwerte (Ansprechzeit, Langzeitstabilität, Erschütterungs- und Stoßfestigkeit, Isolationswiderstand und Selbsterwärmung) wurden unter Laborbedingungen ermittelt; im realen Einsatz können die ermittelten Messwerte in Abhängigkeit von den konkreten Einbau- und Umgebungsbedingungen abweichen. Der Kunde ist alleine dafür verantwortlich zu prüfen, ob das Produkt für die von ihm beabsichtigte Anwendung in den konkreten Umgebungsbedingungen geeignet sind; diesbezüglich übernimmt YAGEO Nexensos keine Gewährleistung. Im Übrigen gelten für den Verkauf des Produktes ausschließlich die Allgemeinen Verkaufs- und Lieferbedingungen von YAGEO Nexensos in der jeweils gültigen Fassung, die unter www.yageo-nexensos.com/tc abrufbar sind. Änderungen an dem Datenblatt bleiben vorbehalten. Technische Änderungen behalten wir uns vor. Alle technischen Angaben sind Beschaffenheitsangaben und sichern keine Eigenschaften zu.

YAGEO Nexensos GmbH, Reinhard-Heraeus-Ring 23, 63801 Kleinostheim, Deutschland

YAGEO Nexensos GmbH, Germany
Web: www.yageo-nexensos.jp
Contact nexensos.america@yageo.com

Document: 20004158168I Part 003 | Version 02 | Status: 03/2023

ページ 2 / 2